

# VAHVA-KAHMARI

C-, E- ja KC

42, 46, 46 HD, 60 HD

Varaosakirja

Versio 10.12.2021 (suomi)

**VAHVA**



# Sisällysluettelo

1	Yleistä.....	3
2	Havainnekuva.....	4
2.1	Kahmari.....	4
2.2	Purkuleuat.....	5
3	Osaluettelot.....	6
3.1	VAHVA KAHMARI C42.....	6
3.2	VAHVA KAHMARI C42 E5.....	6
3.3	VAHVA KAHMARI KC42 E5 NTP10.....	7
3.4	VAHVA KAHMARI KC42 E5 NTP 20/30.....	7
3.5	VAHVA KAHMARI KC42 E5 S60.....	8
3.6	VAHVA KAHMARI KC42 E5 S70.....	8
3.7	VAHVA KAHMARI KC42 E9 NTP10.....	9
3.8	VAHVA KAHMARI KC42 E9 NTP20.....	9
3.9	VAHVA KAHMARI KC42 E9 S60.....	10
3.10	VAHVA KAHMARI KC42 E9 S70.....	10
3.11	VAHVA KAHMARI C46.....	11
3.12	VAHVA KAHMARI C46 HD.....	11
3.13	VAHVA KAHMARI C46 E4.....	12
3.14	VAHVA KAHMARI KC46 NTP10.....	12
3.15	VAHVA KAHMARI KC46 NTP 20/30.....	13
3.16	VAHVA KAHMARI KC46 S60.....	13
3.17	VAHVA KAHMARI KC46 S70.....	14
3.18	VAHVA KAHMARI KC46 E4 NTP10.....	14
3.19	VAHVA KAHMARI KC46 E4 NTP20/30.....	15
3.20	VAHVA KAHMARI KC46 E4 S60.....	15
3.21	VAHVA KAHMARI KC46 E4 S70.....	16
3.22	VAHVA PURKULEUAT C42 E9 KAHMARIIN KP.....	16
3.23	VAHVA KAHMARI C60 HD.....	17
4	Hydraulisyylinterin korjaus.....	18
4.1	Hydraulisyylinterin irrotus ja asennus.....	18
4.2	Hydraulisyylinterin tiivisteiden vaihto.....	18

# 1 Yleistä

Tässä ohjekirjassa on kerrottu VAHVA-kahmarin varaosat.

Kirja antaa sinulle tuotteemme rakenteesta ja toiminnasta sellaisia tietoja, jotka ovat välttämättömiä, jotta voit käyttää ja huoltaa laitetta oikealla tavalla.

Vaativimmissa korjaus- ja huoltotöissä suosittelemme yhteydenottoa Koneosapalveluun tai kahmarin jälleenmyyjään. Huoltohenkilökunnallamme on vaativampiin töihin tarvittava kokemus ja erikoistyökalut.

VAHVA-mallistomme C-mallit on tarkoitettu asennettaviksi riippuviksi rotaattoriin ja KC-mallit pikakiinnitteisenä kaivinkoneeseen. Jos mallimerkinnässä on lisäksi E, kahmarissa on leukojen sijaan piikit. Numero E:n perässä kertoo piikkien määrän.

## **Alkuperäiset VAHVA-varaosat myy Koneosapalvelu Oy. Varaosamyynnin yhteystiedot:**

### **Koneosapalvelu Kuopio**

Saaristokatu 5  
puh. 020 755 1243

### **Koneosapalvelu Lappeenranta**

Toikansuontie 7  
puh. 020 755 1245

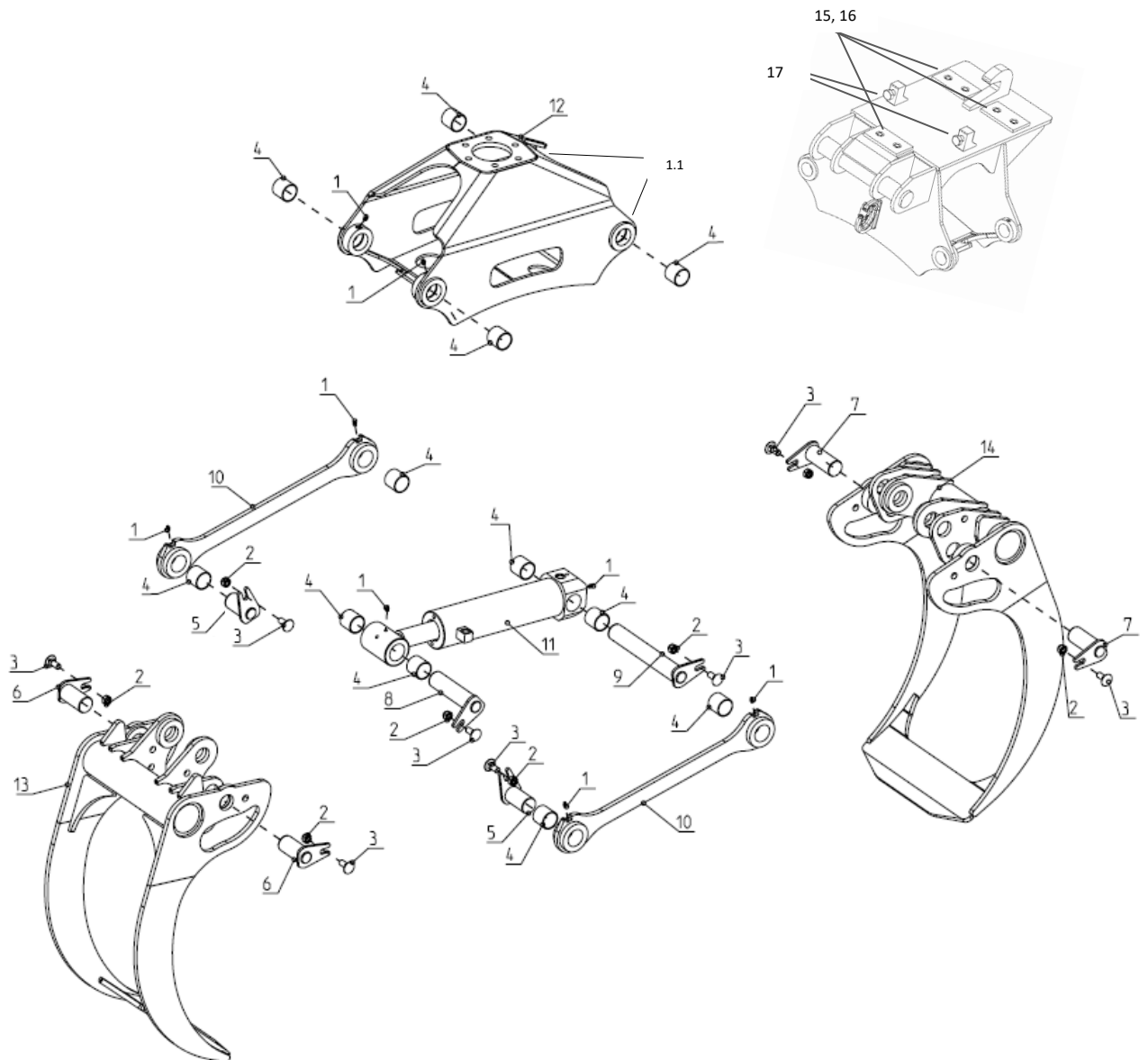
### **Koneosapalvelu Vilppula**

Teollisuustie 5  
puh. 020 755 1240

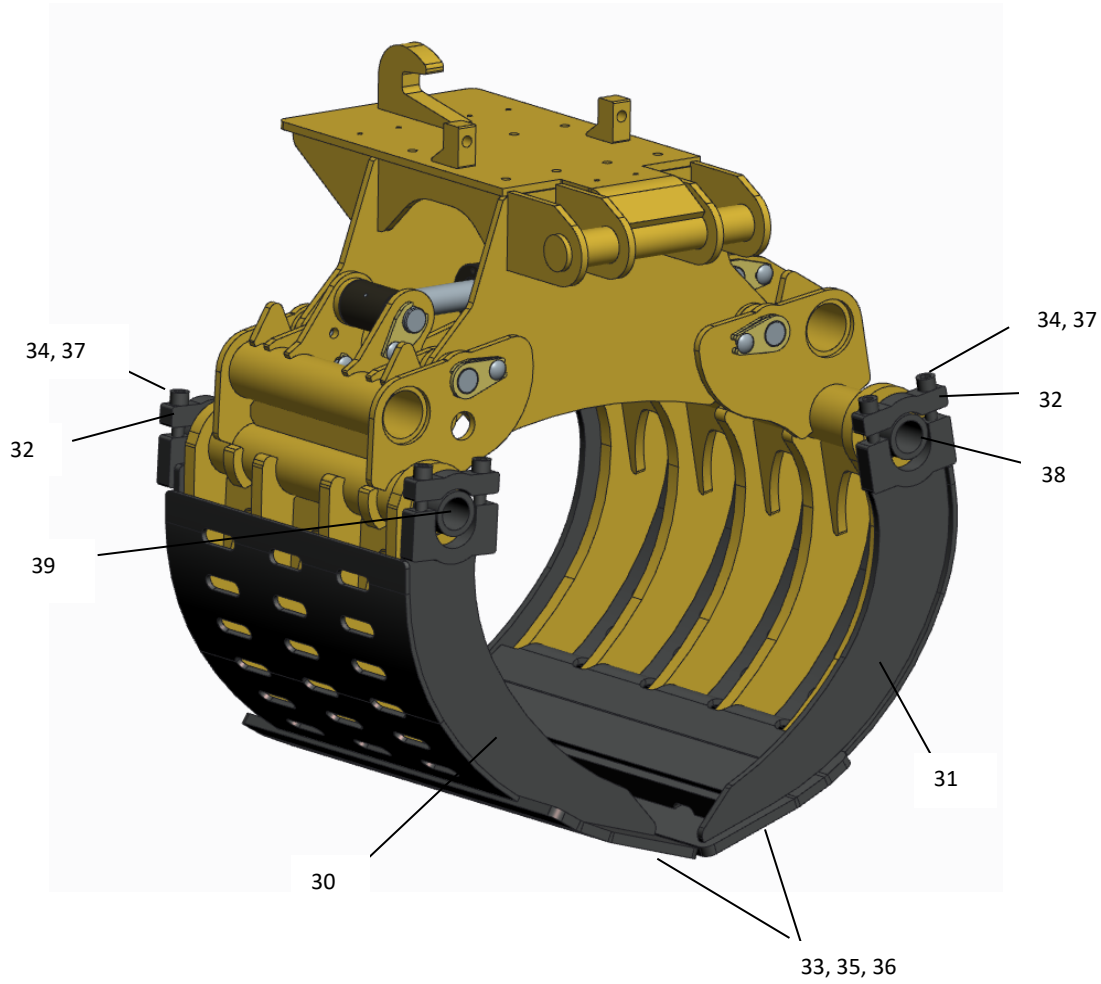
*Alla esitetyt kuvat ja piirrokset ovat viitteellisiä.*

# 2 Havainnekuva

## 2.1 Kahmari



## 2.2 Purkuleuat



## 3 Osaluettelot

<b>3.1 VAHVA KAHMARI C42</b>				
Osanumero	Tilauuskoodi	Nimikekoodi	Nimi	KPL
	<b>A26764</b>	<b>V800000</b>	<b>VAHVA KAHMARI C42</b>	<b>1</b>
	<b>A61185</b>	<b>V600090</b>	<b>TAPPISARJA 1 C4x</b>	<b>1</b>
1	A13827	TRM1167	RASVANIPPA M8x1 SUORA	8
2	A13618	TZN1016	KUUSIOLUK.MUTTERI M16 DIN 985 8.8	8
3	A61154	TRE2165	KUUSIOKOLORUUVI M16*40 DIN 7380	8
4	A19760	A19760	LAAKERIHELA 50/55*50 WB802	8*
5	A29985	V600082	NIVELTAPPI D50*101	2
6	A28914	V600074	NIVELTAPPI D50*111	2
7	A28915	V600080	NIVELTAPPI D50*131	2
8	A28912	V600078	NIVELTAPPI D50*208	1
9	A28913	V600076	NIVELTAPPI D50*340	1
<b>10</b>	<b>A27273</b>	<b>V600425</b>	<b>TYÖNTÖTANKO C42/ C46, PL20</b>	<b>2</b>
<b>11</b>	<b>A27455</b>	<b>V600601</b>	<b>HYDRAULISYLINTERI 110/63*331</b>	<b>1</b>
<b>12</b>	<b>A60335</b>	<b>V600010</b>	<b>RUNKO C42/C46</b>	<b>1</b>
<b>13</b>	<b>A33816</b>	<b>V800030</b>	<b>LEUKA SISEMPI C42</b>	<b>1</b>
<b>14</b>	<b>A60365</b>	<b>V800020</b>	<b>LEUKA ULOMPI C42</b>	<b>1</b>

<b>3.2 VAHVA KAHMARI C42 E5</b>				
Osanumero	Tilauuskoodi	Nimikekoodi	Nimi	KPL
	<b>A27692</b>	<b>V600700</b>	<b>VAHVA KAHMARI C42 E5</b>	<b>1</b>
	<b>A61188</b>	<b>V600790</b>	<b>TAPPISARJA 5 E9</b>	<b>1</b>
1.1	A13825	TRM1170	RASVANIPPA M8x1 45 ast.	2
1	A13827	TRM1167	RASVANIPPA M8x1 SUORA	6
2	A13618	TZN1016	KUUSIOLUK.MUTTERI M16 DIN 985 8.8	8
3	A61154	TRE2165	KUUSIOKOLORUUVI M16*40 DIN 7380	8
4	A19760	A19760	LAAKERIHELA 50/55*50 WB802	8
5	A29985	V600082	NIVELTAPPI D50*101	2
6	A28914	V600074	NIVELTAPPI D50*111	2
8	A28912	V600078	NIVELTAPPI D50*208	1
9	A28913	V600076	NIVELTAPPI D50*340	1
7	A60333	V600095	NIVELTAPPI D50*131 rasvanippa	2
<b>10</b>	<b>A27273</b>	<b>V600425</b>	<b>TYÖNTÖTANKO C42/ C46, PL20</b>	<b>2</b>
<b>11</b>	<b>A27455</b>	<b>V600601</b>	<b>HYDRAULISYLINTERI 110/63*331</b>	<b>1</b>
<b>12</b>	<b>A59957</b>	<b>V600610</b>	<b>RUNKO C42/C46 HD</b>	<b>1</b>
<b>14</b>	<b>A60367</b>	<b>V600720</b>	<b>LEUKA ULOMPI C42 E5</b>	<b>1</b>
<b>13</b>	<b>A60368</b>	<b>V600730</b>	<b>LEUKA SISEMPI C42 E5</b>	<b>1</b>

### 3.3 VAHVA KAHMARI KC42 E5 NTP10

Osanumero	Tilauuskoodi	Nimikekoodi	Nimi	KPL
	<b>A29612</b>	<b>V600750</b>	<b>VAHVA KAHMARI KC42 E5 NTP10</b>	<b>1</b>
	<b>A61188</b>	<b>V600790</b>	<b>TAPPISARJA 5 E9</b>	<b>1</b>
1.1	A13825	TRM1170	RASVANIPPA M8x1 45 ast.	2
1	A13827	TRM1167	RASVANIPPA M8x1 SUORA	8
2	A13618	TZN1016	KUUSIOLUK.MUTTERI M16 DIN 985 8.8	8
3	A61154	TRE2165	KUUSIOKOLORUUVI M16*40 DIN 7380	8
4	A19760	A19760	LAAKERIHELA 50/55*50 WB802	8
5	A29985	V600082	NIVELTAPPI D50*101	2
6	A28914	V600074	NIVELTAPPI D50*111	2
8	A28912	V600078	NIVELTAPPI D50*208	1
9	A28913	V600076	NIVELTAPPI D50*340	1
7	A60333	V600095	NIVELTAPPI D50*131 rasvanippa	2
<b>10</b>	<b>A27273</b>	<b>V600425</b>	<b>TYÖNTÖTANKO C42/ C46, PL20</b>	<b>2</b>
<b>11</b>	<b>A27455</b>	<b>V600601</b>	<b>HYDRAULISYLINTERI 110/63*331</b>	<b>1</b>
<b>12</b>	<b>A60336</b>	<b>V600410</b>	<b>RUNKO KC42/C46 NTP10</b>	<b>1</b>
<b>14</b>	<b>A60367</b>	<b>V600720</b>	<b>LEUKA ULOMPI C42 E5</b>	<b>1</b>
<b>13</b>	<b>A60368</b>	<b>V600730</b>	<b>LEUKA SISEMPI C42 E5</b>	<b>1</b>
15	A32769	V600344	KANSILEVY, KC36 NTP10	3
16	TRT2123	TRT2123	KUUSIORUUVI M12*30 DIN 933 10.9	6
17	A63344	TRT1247	KUUSIORUUVI M24*70 DIN 933 8.8	2

### 3.4 VAHVA KAHMARI KC42 E5 NTP 20/30

Osanumero	Tilauuskoodi	Nimikekoodi	Nimi	KPL
	<b>A29613</b>	<b>V600760</b>	<b>VAHVA KAHMARI KC42 E5 NTP 20/30</b>	<b>1</b>
	<b>A61188</b>	<b>V600790</b>	<b>TAPPISARJA 5 E9</b>	<b>1</b>
1.1	A13825	TRM1170	RASVANIPPA M8x1 45 ast.	2
1	A13827	TRM1167	RASVANIPPA M8x1 SUORA	8
2	A13618	TZN1016	KUUSIOLUK.MUTTERI M16 DIN 985 8.8	8
3	A61154	TRE2165	KUUSIOKOLORUUVI M16*40 DIN 7380	8
4	A19760	A19760	LAAKERIHELA 50/55*50 WB802	8
5	A29985	V600082	NIVELTAPPI D50*101	2
6	A28914	V600074	NIVELTAPPI D50*111	2
8	A28912	V600078	NIVELTAPPI D50*208	1
9	A28913	V600076	NIVELTAPPI D50*340	1
7	A60333	V600095	NIVELTAPPI D50*131 rasvanippa	2
<b>10</b>	<b>A27273</b>	<b>V600425</b>	<b>TYÖNTÖTANKO C42/ C46, PL20</b>	<b>2</b>
<b>11</b>	<b>A27455</b>	<b>V600601</b>	<b>HYDRAULISYLINTERI 110/63*331</b>	<b>1</b>
<b>12</b>	<b>A60337</b>	<b>V600891</b>	<b>RUNKO KC42/C46 NTP20/30</b>	<b>1</b>

14	A60367	V600720	LEUKA ULOMPI C42 E5	1
13	A60368	V600730	LEUKA SISEMPI C42 E5	1
15	A32769	V600344	KANSILEVY, KC36 NTP10	3
17	TRT1247	TRT1247	KUUSIORUUVI M24*70 DIN 933 8.8	2
16	A63344	TRT2123	KUUSIORUUVI M12*30 DIN 933 10.9	6

### 3.5 VAHVA KAHMARI KC42 E5 S60

Osanumero	Tilaukoodi	Nimikekoodi	Nimi	KPL
	A29614	V600770	VAHVA KAHMARI KC42 E5 S60	1
	A61188	V600790	TAPPISARJA 5 E9	1
1.1	A13825	TRM1170	RASVANIPPA M8x1 45 ast.	2
1	A13827	TRM1167	RASVANIPPA M8x1 SUORA	6
2	A13618	TZN1016	KUUSIOLUK.MUTTERI M16 DIN 985 8.8	8
3	A61154	TRE2165	KUUSIOKOLORUUVI M16*40 DIN 7380	8
4	A19760	A19760	LAAKERIHELÄ 50/55*50 WB802	8
5	A29985	V600082	NIVELTAPPI D50*101	2
6	A28914	V600074	NIVELTAPPI D50*111	2
8	A28912	V600078	NIVELTAPPI D50*208	1
9	A28913	V600076	NIVELTAPPI D50*340	1
7	A60333	V600095	NIVELTAPPI D50*131 rasvanippa	2
10	A27273	V600425	TYÖNTÖTANKO C42/ C46, PL20	2
11	A27455	V600601	HYDRAULISYLINTERI 110/63*331	1
12	A60338	V600881	RUNKO KC42/C46 S60	1
14	A60367	V600720	LEUKA ULOMPI C42 E5	1
13	A60368	V600730	LEUKA SISEMPI C42 E5	1

### 3.6 VAHVA KAHMARI KC42 E5 S70

Osanumero	Tilaukoodi	Nimikekoodi	Nimi	KPL
	A29615	V600780	VAHVA KAHMARI KC42 E5 S70	1
11	A27455	V600601	HYDRAULISYLINTERI 110/63*331	1
10	A27273	V600425	TYÖNTÖTANKO C42/ C46, PL20	2
12	A60339	V600871	RUNKO KC42/C46 S70	1
14	A60367	V600720	LEUKA ULOMPI C42 E5	1
13	A60368	V600730	LEUKA SISEMPI C42 E5	1
	A61188	V600790	TAPPISARJA 5 E9	1
1.1	A13825	TRM1170	RASVANIPPA M8x1 45 ast.	2
1	A13827	TRM1167	RASVANIPPA M8x1 SUORA	6
2	A13618	TZN1016	KUUSIOLUK.MUTTERI M16 DIN 985 8.8	8
3	A61154	TRE2165	KUUSIOKOLORUUVI M16*40 DIN 7380	8
4	A19760	A19760	LAAKERIHELÄ 50/55*50 WB802	8
5	A29985	V600082	NIVELTAPPI D50*101	2



6	A28914	V600074	NIVELTAPPI D50*111	2
8	A28912	V600078	NIVELTAPPI D50*208	1
9	A28913	V600076	NIVELTAPPI D50*340	1
7	A60333	V600095	NIVELTAPPI D50*131 rasvanippa	2

### 3.7 VAHVA KAHMARI KC42 E9 NTP10

Osanumero	Tilaukoodi	Nimikekoodi	Nimi	KPL
	<b>A28593</b>	<b>V600860</b>	<b>VAHVA KAHMARI KC42 E9 NTP10</b>	<b>1</b>
<b>10</b>	<b>A27273</b>	<b>V600425</b>	<b>TYÖNTÖTANKO C42/ C46, PL20</b>	<b>2</b>
<b>12</b>	<b>A60336</b>	<b>V600410</b>	<b>RUNKO KC42/C46 NTP10</b>	<b>1</b>
<b>14</b>	<b>A60369</b>	<b>V800720</b>	<b>LEUKA ULOMPI C42 E9 pl 40</b>	<b>1</b>
<b>13</b>	<b>A60370</b>	<b>V800730</b>	<b>LEUKA SISEMPI C42 E9 pl 40</b>	<b>1</b>
<b>11</b>	<b>A27455</b>	<b>V600601</b>	<b>HYDRAULISYLINTERI 110/63*331</b>	<b>1</b>
	<b>A61188</b>	<b>V600790</b>	<b>TAPPISARJA 5 E9</b>	<b>1</b>
1.1	A13825	TRM1170	RASVANIPPA M8x1 45 ast.	2
1	A13827	TRM1167	RASVANIPPA M8x1 SUORA	6
2	A13618	TZN1016	KUUSIOLUK.MUTTERI M16 DIN 985 8.8	8
3	A61154	TRE2165	KUUSIOKOLORUUVI M16*40 DIN 7380	8
4	A19760	A19760	LAAKERIHELÄ 50/55*50 WB802	8
5	A29985	V600082	NIVELTAPPI D50*101	2
6	A28914	V600074	NIVELTAPPI D50*111	2
8	A28912	V600078	NIVELTAPPI D50*208	1
9	A28913	V600076	NIVELTAPPI D50*340	1
7	A60333	V600095	NIVELTAPPI D50*131 rasvanippa	2
15	A32769	V600344	KANSILEVY, KC36 NTP10	3
16	A63344	TRT2123	KUUSIORUUVI M12*30 DIN 933 10.9	6
17	TRT1247	TRT1247	KUUSIORUUVI M24*70 DIN 933 8.8	2

### 3.8 VAHVA KAHMARI KC42 E9 NTP20

Osanumero	Tilaukoodi	Nimikekoodi	Nimi	KPL
	<b>A29616</b>	<b>V600890</b>	<b>VAHVA KAHMARI KC42 E9 NTP20</b>	<b>1</b>
<b>12</b>	<b>A60337</b>	<b>V600891</b>	<b>RUNKO KC42/C46 NTP20/30</b>	<b>1</b>
<b>10</b>	<b>A27273</b>	<b>V600425</b>	<b>TYÖNTÖTANKO C42/ C46, PL20</b>	<b>2</b>
<b>14</b>	<b>A60369</b>	<b>V800720</b>	<b>LEUKA ULOMPI C42 E9 pl 40</b>	<b>1</b>
<b>13</b>	<b>A60370</b>	<b>V800730</b>	<b>LEUKA SISEMPI C42 E9 pl 40</b>	<b>1</b>
<b>11</b>	<b>A27455</b>	<b>V600601</b>	<b>HYDRAULISYLINTERI 110/63*331</b>	<b>1</b>
	<b>A61188</b>	<b>V600790</b>	<b>TAPPISARJA 5 E9</b>	<b>1</b>
1.1	A13825	TRM1170	RASVANIPPA M8x1 45 ast.	2
1	A13827	TRM1167	RASVANIPPA M8x1 SUORA	8
2	A13618	TZN1016	KUUSIOLUK.MUTTERI M16 DIN 985 8.8	8
3	A61154	TRE2165	KUUSIOKOLORUUVI M16*40 DIN 7380	8

4	A19760	A19760	LAAKERIHELÄ 50/55*50 WB802	8
5	A29985	V600082	NIVELTAPPI D50*101	2
6	A28914	V600074	NIVELTAPPI D50*111	2
8	A28912	V600078	NIVELTAPPI D50*208	1
9	A28913	V600076	NIVELTAPPI D50*340	1
7	A60333	V600095	NIVELTAPPI D50*131 rasvanippa	2
15	A32769	V600344	KANSILEVY, KC36 NTP10	3
16	A63344	TRT2123	KUUSIORUUVI M12*30 DIN 933 10.9	6
17	TRT1247	TRT1247	KUUSIORUUVI M24*70 DIN 933 8.8	2

### 3.9 VAHVA KAHMARI KC42 E9 S60

Osanumero	Tilauuskoodi	Nimikekoodi	Nimi	KPL
	<b>A28594</b>	<b>V600880</b>	<b>VAHVA KAHMARI KC42 E9 S60</b>	<b>1</b>
<b>10</b>	<b>A27273</b>	<b>V600425</b>	<b>TYÖNTÖTANKO C42/ C46, PL20</b>	<b>2</b>
<b>12</b>	<b>A60338</b>	<b>V600881</b>	<b>RUNKO KC42/C46 S60</b>	<b>1</b>
<b>14</b>	<b>A60369</b>	<b>V800720</b>	<b>LEUKA ULOMPI C42 E9 pl 40</b>	<b>1</b>
<b>13</b>	<b>A60370</b>	<b>V800730</b>	<b>LEUKA SISEMPI C42 E9 pl 40</b>	<b>1</b>
<b>11</b>	<b>A27455</b>	<b>V600601</b>	<b>HYDRAULISYLINTERI 110/63*331</b>	<b>1</b>
	<b>A61188</b>	<b>V600790</b>	<b>TAPPISARJA 5 E9</b>	<b>1</b>
1.1	A13825	TRM1170	RASVANIPPA M8x1 45 ast.	2
1	A13827	TRM1167	RASVANIPPA M8x1 SUORA	8
2	A13618	TZN1016	KUUSIOLUK.MUTTERI M16 DIN 985 8.8	8
3	A61154	TRE2165	KUUSIOKOLORUUVI M16*40 DIN 7380	8
4	A19760	A19760	LAAKERIHELÄ 50/55*50 WB802	8
5	A29985	V600082	NIVELTAPPI D50*101	2
6	A28914	V600074	NIVELTAPPI D50*111	2
8	A28912	V600078	NIVELTAPPI D50*208	1
9	A28913	V600076	NIVELTAPPI D50*340	1
7	A60333	V600095	NIVELTAPPI D50*131 rasvanippa	2

### 3.10 VAHVA KAHMARI KC42 E9 S70

Osanumero	Tilauuskoodi	Nimikekoodi	Nimi	KPL
	<b>A28595</b>	<b>V600870</b>	<b>VAHVA KAHMARI KC42 E9 S70</b>	<b>1</b>
<b>10</b>	<b>A27273</b>	<b>V600425</b>	<b>TYÖNTÖTANKO C42/ C46, PL20</b>	<b>2</b>
<b>12</b>	<b>A60339</b>	<b>V600871</b>	<b>RUNKO KC42/C46 S70</b>	<b>1</b>
<b>14</b>	<b>A60369</b>	<b>V800720</b>	<b>LEUKA ULOMPI C42 E9 pl 40</b>	<b>1</b>
<b>13</b>	<b>A60370</b>	<b>V800730</b>	<b>LEUKA SISEMPI C42 E9 pl 40</b>	<b>1</b>
<b>11</b>	<b>A27455</b>	<b>V600601</b>	<b>HYDRAULISYLINTERI 110/63*331</b>	<b>1</b>
	<b>A61188</b>	<b>V600790</b>	<b>TAPPISARJA 5 E9</b>	<b>1</b>
1.1	A13825	TRM1170	RASVANIPPA M8x1 45 ast.	2
1	A13827	TRM1167	RASVANIPPA M8x1 SUORA	8

2	A13618	TZN1016	KUUSIOLUK.MUTTERI M16 DIN 985 8.8	8
3	A61154	TRE2165	KUUSIOKOLORUUVI M16*40 DIN 7380	8
4	A19760	A19760	LAAKERIHELA 50/55*50 WB802	8
5	A29985	V600082	NIVELTAPPI D50*101	2
6	A28914	V600074	NIVELTAPPI D50*111	2
8	A28912	V600078	NIVELTAPPI D50*208	1
9	A28913	V600076	NIVELTAPPI D50*340	1
7	A60333	V600095	NIVELTAPPI D50*131 rasvanippa	2

### 3.11VAHVA KAHMARI C46

Osanumero	Tilaukoodi	Nimikekoodi	Nimi	KPL
	<b>A26762</b>	<b>V600000</b>	<b>VAHVA KAHMARI C46</b>	<b>1</b>
	<b>A61185</b>	<b>V600090</b>	<b>TAPPISARJA 1 C4x</b>	<b>1</b>
1	A13827	TRM1167	RASVANIPPA M8x1 SUORA	8
2	A13618	TZN1016	KUUSIOLUK.MUTTERI M16 DIN 985 8.8	8
3	A61154	TRE2165	KUUSIOKOLORUUVI M16*40 DIN 7380	8
4	A19760	A19760	LAAKERIHELA 50/55*50 WB802	8
5	A29985	V600082	NIVELTAPPI D50*101	2
6	A28914	V600074	NIVELTAPPI D50*111	2
7	A28915	V600080	NIVELTAPPI D50*131	2
8	A28912	V600078	NIVELTAPPI D50*208	1
9	A28913	V600076	NIVELTAPPI D50*340	1
<b>10</b>	<b>A27273</b>	<b>V600425</b>	<b>TYÖNTÖTANKO C42/ C46, PL20</b>	<b>2</b>
<b>11</b>	<b>A27455</b>	<b>V600601</b>	<b>HYDRAULISYLINTERI 110/63*331</b>	<b>1</b>
<b>12</b>	<b>A60335</b>	<b>V600010</b>	<b>RUNKO C42/C46</b>	<b>1</b>
<b>13</b>	<b>A32327</b>	<b>V600030</b>	<b>LEUKA SISEMPI C46</b>	<b>1</b>
<b>14</b>	<b>A32326</b>	<b>V600020</b>	<b>LEUKA ULOMPI C46</b>	<b>1</b>

### 3.12 VAHVA KAHMARI C46 HD

Osanumero	Tilaukoodi	Nimikekoodi	Nimi	KPL
	<b>A30308</b>	<b>V600800</b>	<b>VAHVA KAHMARI C46 HD</b>	<b>1</b>
	<b>A61185</b>	<b>V600090</b>	<b>TAPPISARJA 1 C4x</b>	<b>1</b>
1	A13827	TRM1167	RASVANIPPA M8x1 SUORA	8
2	A13618	TZN1016	KUUSIOLUK.MUTTERI M16 DIN 985 8.8	8
3	A61154	TRE2165	KUUSIOKOLORUUVI M16*40 DIN 7380	8
4	A19760	A19760	LAAKERIHELA 50/55*50 WB802	8*
5	A29985	V600082	NIVELTAPPI D50*101	2
6	A28914	V600074	NIVELTAPPI D50*111	2
7	A28915	V600080	NIVELTAPPI D50*131	2
8	A28912	V600078	NIVELTAPPI D50*208	1
9	A28913	V600076	NIVELTAPPI D50*340	1

11	A27455	V600601	HYDRAULISYLINTERI 110/63*331	1
10	A27273	V600425	TYÖNTÖTANKO C42/ C46, PL20	2
12	A59957	V600610	RUNKO C42/C46 HD	1
14	A60371	V601020	LEUKA ULOMPI C46 HD	1
13	A60372	V601030	LEUKA SISEMPI C46 HD	1

### 3.13 VAHVA KAHMARI C46 E4

Osanumero	Tilaukoodi	Nimikekoodi	Nimi	KPL
	A27494	V600600	VAHVA KAHMARI C46 E4	1
	A61187	V600690	TAPPISARJA 4 C46 E4	1
1	A13827	TRM1167	RASVANIPPA M8x1 SUORA	8
2	A13618	TZN1016	KUUSIOLUK.MUTTERI M16 DIN 985 8.8	8
3	A61154	TRE2165	KUUSIOKOLORUUVI M16*40 DIN 7380	8
4	A19760	A19760	LAAKERIHELÄ 50/55*50 WB802	8*
5	A29985	V600082	NIVELTAPPI D50*101	2
6	A28914	V600074	NIVELTAPPI D50*111	2
7	A28916	V600084	NIVELTAPPI D50*143	2
8	A28912	V600078	NIVELTAPPI D50*208	1
9	A28913	V600076	NIVELTAPPI D50*340	1
10	A27273	V600425	TYÖNTÖTANKO C42/ C46, PL20	2
11	A27455	V600601	HYDRAULISYLINTERI 110/63*331	1
12	A59957	V600610	RUNKO C42/C46 HD	1
14	A33842	V600620	LEUKA ULOMPI C46 E4	1
13	A33841	V600630	LEUKA SISEMPI C46 E4	1

### 3.14 VAHVA KAHMARI KC46 NTP10

Osanumero	Tilaukoodi	Nimikekoodi	Nimi	KPL
	A29608	V600500	VAHVA KAHMARI KC46 NTP10 HD LEUAT	1
	A61185	V600090	TAPPISARJA 1 C4x	1
1	A13827	TRM1167	RASVANIPPA M8x1 SUORA	8
2	A13618	TZN1016	KUUSIOLUK.MUTTERI M16 DIN 985 8.8	8
3	A61154	TRE2165	KUUSIOKOLORUUVI M16*40 DIN 7380	8
4	A19760	A19760	LAAKERIHELÄ 50/55*50 WB802	8
5	A29985	V600082	NIVELTAPPI D50*101	2
6	A28914	V600074	NIVELTAPPI D50*111	2
7	A28915	V600080	NIVELTAPPI D50*131	2
8	A28912	V600078	NIVELTAPPI D50*208	1
9	A28913	V600076	NIVELTAPPI D50*340	1
10	A27273	V600425	TYÖNTÖTANKO C42/ C46, PL20	2
11	A27455	V600601	HYDRAULISYLINTERI 110/63*331	1
12	A60336	V600410	RUNKO KC42/C46 NTP10	1

14	A60371	V601020	LEUKA ULOMPI C46 HD	1
13	A60372	V601030	LEUKA SISEMPI C46 HD	1
15	A32769	V600344	KANSILEVY, KC36 NTP10	3
16	TRT2123	TRT2123	KUUSIORUUVI M12*30 DIN 933 10.9	6
17	A63344	TRT1247	KUUSIORUUVI M24*70 DIN 933 8.8	2

### 3.15 VAHVA KAHMARI KC46 NTP 20/30

Osanumero	Tilaukoodi	Nimikekoodi	Nimi	KPL
	A29609	V600550	VAHVA KAHMARI KC46 NTP 20/30 HD LEUAT	1
	A61185	V600090	TAPPISARJA 1 C4x	1
1	A13827	TRM1167	RASVANIPPA M8x1 SUORA	8
2	A13618	TZN1016	KUUSIOLUK.MUTTERI M16 DIN 985 8.8	8
3	A61154	TRE2165	KUUSIOKOLORUUVI M16*40 DIN 7380	8
4	A19760	A19760	LAAKERIHELÄ 50/55*50 WB802	8
5	A29985	V600082	NIVELTAPPI D50*101	2
6	A28914	V600074	NIVELTAPPI D50*111	2
7	A28915	V600080	NIVELTAPPI D50*131	2
8	A28912	V600078	NIVELTAPPI D50*208	1
9	A28913	V600076	NIVELTAPPI D50*340	1
10	A27273	V600425	TYÖNTÖTANKO C42/ C46, PL20	2
11	A27455	V600601	HYDRAULISYLINTERI 110/63*331	1
12	A60337	V600891	RUNKO KC42/C46 NTP20/30	1
14	A60371	V601020	LEUKA ULOMPI C46 HD	1
13	A60372	V601030	LEUKA SISEMPI C46 HD	1
15	A32769	V600344	KANSILEVY, KC36 NTP10	3
16	TRT2123	TRT2123	KUUSIORUUVI M12*30 DIN 933 10.9	6
17	A63344	TRT1247	KUUSIORUUVI M24*70 DIN 933 8.8	2

### 3.16 VAHVA KAHMARI KC46 S60

Osanumero	Tilaukoodi	Nimikekoodi	Nimi	KPL
	A29887	V600560	VAHVA KAHMARI KC46 S60 HD LEUAT	1
	A61185	V600090	TAPPISARJA 1 C4x	1
1	A13827	TRM1167	RASVANIPPA M8x1 SUORA	8
2	A13618	TZN1016	KUUSIOLUK.MUTTERI M16 DIN 985 8.8	8
3	A61154	TRE2165	KUUSIOKOLORUUVI M16*40 DIN 7380	8
4	A19760	A19760	LAAKERIHELÄ 50/55*50 WB802	8
5	A29985	V600082	NIVELTAPPI D50*101	2
6	A28914	V600074	NIVELTAPPI D50*111	2
7	A28915	V600080	NIVELTAPPI D50*131	2
8	A28912	V600078	NIVELTAPPI D50*208	1
9	A28913	V600076	NIVELTAPPI D50*340	1

10	A27273	V600425	TYÖNTÖTANKO C42/ C46, PL20	2
11	A27455	V600601	HYDRAULISYLINTERI 110/63*331	1
12	A60338	V600881	RUNKO KC42/C46 S60	1
14	A60371	V601020	LEUKA ULOMPI C46 HD	1
13	A60372	V601030	LEUKA SISEMPI C46 HD	1

### 3.17 VAHVA KAHMARI KC46 S70

Osanumero	Tilauuskoodi	Nimikekoodi	Nimi	KPL
	A29888	V600570	VAHVA KAHMARI KC46 S70 HD LEUAT	1
10	A27273	V600425	TYÖNTÖTANKO C42/ C46, PL20	2
11	A27455	V600601	HYDRAULISYLINTERI 110/63*331	1
12	A60339	V600871	RUNKO KC42/C46 S70	1
14	A60371	V601020	LEUKA ULOMPI C46 HD	1
13	A60372	V601030	LEUKA SISEMPI C46 HD	1
	A61185	V600090	TAPPISARJA 1 C4x	1
1	A13827	TRM1167	RASVANIPPA M8x1 SUORA	8
2	A13618	TZN1016	KUUSIOLUK.MUTTERI M16 DIN 985 8.8	8
3	A61154	TRE2165	KUUSIOKOLORUUVI M16*40 DIN 7380	8
4	A19760	A19760	LAAKERIHELA 50/55*50 WB802	8
5	A29985	V600082	NIVELTAPPI D50*101	2
6	A28914	V600074	NIVELTAPPI D50*111	2
7	A28915	V600080	NIVELTAPPI D50*131	2
8	A28912	V600078	NIVELTAPPI D50*208	1
9	A28913	V600076	NIVELTAPPI D50*340	1

### 3.18 VAHVA KAHMARI KC46 E4 NTP10

Osanumero	Tilauuskoodi	Nimikekoodi	Nimi	KPL
	A29617	V600650	VAHVA KAHMARI KC46 E4 NTP10	1
10	A27273	V600425	TYÖNTÖTANKO C42/ C46, PL20	2
11	A27455	V600601	HYDRAULISYLINTERI 110/63*331	1
12	A60336	V600410	RUNKO KC42/C46 NTP10	1
14	A33842	V600620	LEUKA ULOMPI C46 E4	1
13	A33841	V600630	LEUKA SISEMPI C46 E4	1
	A61187	V600690	TAPPISARJA 4 C46 E4	1
1	A13827	TRM1167	RASVANIPPA M8x1 SUORA	8
2	A13618	TZN1016	KUUSIOLUK.MUTTERI M16 DIN 985 8.8	8
3	A61154	TRE2165	KUUSIOKOLORUUVI M16*40 DIN 7380	8
4	A19760	A19760	LAAKERIHELA 50/55*50 WB802	8
5	A29985	V600082	NIVELTAPPI D50*101	2
6	A28914	V600074	NIVELTAPPI D50*111	2
7	A28916	V600084	NIVELTAPPI D50*143	2

8	A28912	V600078	NIVELTAPPI D50*208	1
9	A28913	V600076	NIVELTAPPI D50*340	1
15	A32769	V600344	KANSILEVY, KC36 NTP10	3
16	TRT2123	TRT2123	KUUSIORUUVI M12*30 DIN 933 10.9	6
17	A63344	TRT1247	KUUSIORUUVI M24*70 DIN 933 8.8	2

### 3.19 VAHVA KAHMARI KC46 E4 NTP20/30

Osanumero	Tilaukoodi	Nimikekoodi	Nimi	KPL
	<b>A29618</b>	<b>V600660</b>	<b>VAHVA KAHMARI KC46 E4 NTP20/30</b>	<b>1</b>
	<b>A61187</b>	<b>V600690</b>	<b>TAPPISARJA 4 C46 E4</b>	<b>1</b>
1	A13827	TRM1167	RASVANIPPA M8x1 SUORA	8
2	A13618	TZN1016	KUUSIOLUK.MUTTERI M16 DIN 985 8.8	8
3	A61154	TRE2165	KUUSIOKOLORUUVI M16*40 DIN 7380	8
4	A19760	A19760	LAAKERIHELÄ 50/55*50 WB802	8
5	A29985	V600082	NIVELTAPPI D50*101	2
6	A28914	V600074	NIVELTAPPI D50*111	2
7	A28916	V600084	NIVELTAPPI D50*143	2
8	A28912	V600078	NIVELTAPPI D50*208	1
9	A28913	V600076	NIVELTAPPI D50*340	1
<b>10</b>	<b>A27273</b>	<b>V600425</b>	<b>TYÖNTÖTANKO C42/ C46, PL20</b>	<b>2</b>
<b>11</b>	<b>A27455</b>	<b>V600601</b>	<b>HYDRAULISYLINTERI 110/63*331</b>	<b>1</b>
<b>12</b>	<b>A60337</b>	<b>V600891</b>	<b>RUNKO KC42/C46 NTP20/30</b>	<b>1</b>
<b>14</b>	<b>A33842</b>	<b>V600620</b>	<b>LEUKA ULOMPI C46 E4</b>	<b>1</b>
<b>13</b>	<b>A33841</b>	<b>V600630</b>	<b>LEUKA SISEMPI C46 E4</b>	<b>1</b>
15	A32769	V600344	KANSILEVY, KC36 NTP10	3
16	TRT2123	TRT2123	KUUSIORUUVI M12*30 DIN 933 10.9	6
17	A63344	TRT1247	KUUSIORUUVI M24*70 DIN 933 8.8	2

### 3.20 VAHVA KAHMARI KC46 E4 S60

Osanumero	Tilaukoodi	Nimikekoodi	Nimi	KPL
	<b>A29619</b>	<b>V600670</b>	<b>VAHVA KAHMARI KC46 E4 S60</b>	<b>1</b>
	<b>A61187</b>	<b>V600690</b>	<b>TAPPISARJA 4 C46 E4</b>	<b>1</b>
1	A13827	TRM1167	RASVANIPPA M8x1 SUORA	8
2	A13618	TZN1016	KUUSIOLUK.MUTTERI M16 DIN 985 8.8	8
3	A61154	TRE2165	KUUSIOKOLORUUVI M16*40 DIN 7380	8
4	A19760	A19760	LAAKERIHELÄ 50/55*50 WB802	8
5	A29985	V600082	NIVELTAPPI D50*101	2
6	A28914	V600074	NIVELTAPPI D50*111	2
7	A28916	V600084	NIVELTAPPI D50*143	2
8	A28912	V600078	NIVELTAPPI D50*208	1
9	A28913	V600076	NIVELTAPPI D50*340	1

10	A27273	V600425	TYÖNTÖTANKO C42/ C46, PL20	2
11	A27455	V600601	HYDRAULISYLINTERI 110/63*331	1
12	A60338	V600881	RUNKO KC42/C46 S60	1
14	A33842	V600620	LEUKA ULOMPI C46 E4	1
13	A33841	V600630	LEUKA SISEMPI C46 E4	1

### 3.21 VAHVA KAHMARI KC46 E4 S70

Osanumero	Tilauuskoodi	Nimikekoodi	Nimi	KPL
	A29620	V600680	VAHVA KAHMARI KC46 E4 S70	1
	A61187	V600690	TAPPISARJA 4 C46 E4	1
1	A13827	TRM1167	RASVANIPPA M8x1 SUORA	8
2	A13618	TZN1016	KUUSIOLUK.MUTTERI M16 DIN 985 8.8	8
3	A61154	TRE2165	KUUSIOKOLORUUVI M16*40 DIN 7380	8
4	A19760	A19760	LAAKERIHELÄ 50/55*50 WB802	8
5	A29985	V600082	NIVELTAPPI D50*101	2
6	A28914	V600074	NIVELTAPPI D50*111	2
7	A28916	V600084	NIVELTAPPI D50*143	2
8	A28912	V600078	NIVELTAPPI D50*208	1
9	A28913	V600076	NIVELTAPPI D50*340	1
10	A27273	V600425	TYÖNTÖTANKO C42/ C46, PL20	2
11	A27455	V600601	HYDRAULISYLINTERI 110/63*331	1
12	A60339	V600871	RUNKO KC42/C46 S70	1
14	A33842	V600620	LEUKA ULOMPI C46 E4	1
13	A33841	V600630	LEUKA SISEMPI C46 E4	1

### 3.22 VAHVA PURKULEUAT C42 E9 KAHMARIIN KP

Osanumero	Tilauuskoodi	Nimikekoodi	Nimi	KPL
	A29474	V600980	VAHVA PURKULEUAT C42 E9 KAHMARIIN KP	1
	V600960	V600960	PURKULEUKA ULOMPI C42 E9 / Kokoonpano	1
34	A66027	TRT1251	KUUSIORUUVI M24*120 DIN 933 8.8	4
38	A60380	V600968	AINESPUTKI, D80/65 Pit. 970	1
31	A60373	V600961	PURKULEUKA ULOMPI KC42 E9 / Hitsaus	1
32	A60379	V600982	KIINNIKE PURKULEUKA	2
	A60374	V600970	PURKULEUKA SISEMPI C42 E9 / Kokoonpano	1
34	A66027	TRT1251	KUUSIORUUVI M24*120 DIN 933 8.8	4
39	A60381	V600978	AINESPUTKI, D80/65 Pit. 767	1
30	A60374	V600971	PURKULEUKA SISEMPI KC42 E9 / Hitsaus	1
32	A60379	V600982	KIINNIKE PURKULEUKA	2
33	A30389	V600981	KULUTUSLEVY	2



35	A13693	TRG2070	KUUSIOKOLOR M20*70 DIN 7991 10.9	10
36	TZN1020	TZN1020	KUUSIOLUK.MUTTERI M20 DIN 985 8.8	10
36	TZA1020	TZA1020	ALUSLEVY M20 DIN 125	10

### 3.23 VAHVA KAHMARI C60 HD

Osanumero	Tilaukoodi	Nimikekoodi	Nimi	KPL
	<b>A62127</b>	<b>V604050</b>	<b>VAHVA KAHMARI C60 HD</b>	<b>1</b>
<b>12</b>	<b>A59957</b>	<b>V600610</b>	<b>RUNKO C42/C46 HD</b>	<b>1</b>
<b>14</b>	<b>A65622</b>	<b>V604020</b>	<b>LEUKA ULOMPI C60</b>	<b>1</b>
<b>13</b>	<b>A65623</b>	<b>V604030</b>	<b>LEUKA SISEMPI C60</b>	<b>1</b>
	<b>A66033</b>	<b>V604090</b>	<b>TAPPISARJA 7 C60</b>	<b>1</b>
1	A13827	TRM1167	RASVANIPPA M8x1 SUORA	12
2	A13618	TZN1016	KUUSIOLUK.MUTTERI M16 DIN 985 8.8	8
5/	A66032	V604043	LEVY 05, VÄLIHELÄ D90/50x5	4
3	A65404	TRE2166	LUKKOKANTARUUVI M16*50 DIN 603	8
4	A19760	A19760	LAAKERIHELA 50/55*50 WB802	8
6/	A66028	V604039	HOLKKI D90/50...10	2
7/	A66029	V604029	HOLKKI D90/50...40	2
5	A28914	V600074	NIVELTAPPI D50*111	2
6	A28915	V600080	NIVELTAPPI D50*131	2
7	A66030	V604093	NIVELTAPPI D50*154	2
8	A66031	V604091	NIVELTAPPI D50*184	1
9	A28913	V600076	NIVELTAPPI D50*340	1
<b>11</b>	<b>A27455</b>	<b>V600601</b>	<b>HYDRAULISYLINTERI 110/63*331</b>	<b>1</b>
<b>10</b>	<b>A27273</b>	<b>V600425</b>	<b>TYÖNTÖTANKO C42/ C46, PL20</b>	<b>2</b>
<b>Nämä lisäksi kaikissa malleissa:</b>				
	A65523	V600310	TARRA, VAHVA	2
	A60243	V600325	TARRA puristumaVaara	1
	A60242	V600324	TARRA öljysuihku	1

#### Muut osat (lisävarusteet/korjaussarjat):

	A05963	A05963	Tiivistesarja 110/63 Vahva C42/46	1
--	--------	--------	-----------------------------------	---

\* lisäksi sylinteri sis. 4 kpl laakeriheloja  
/ Holkki tulee ko. tappiin

## 4 Hydraulisyylinterin korjaus

### 4.1 Hydraulisyylinterin irrotus ja asennus

1. Laita kahmari kiinni -asentoon, laske kuormain tasaiselle alustalle. Varmista, että kuormain pysyy paikallaan.
2. Irrota hydrauliletkut ja tulppaa liitokset.
3. Irrota niveltappien lukituspultit.
4. Lyö niveltapit pois. Käytä massavasaraa ja sopivaa uloslyöntituurnaa.
5. Kokoonpano päinvastaisessa järjestyksessä. Katso, että sylinteri menee oikeinpäin.

### 4.2 Hydraulisyylinterin tiivisteiden vaihto

1. Valuta öljy pois sylinteristä.
2. Purista sylinteri alapäästään tukevasti pystyasentoon ja avaa turpakappale käyttäen sylinterityökälua.
3. Nosta männänvarsi pois.
4. Irrota mäntä käyttäen erikoistyökälua. Mäntä on liimattu ruuvilukitteella. Aukaisu voi vaatia lämmittämisen.
5. Katso tiivisteiden järjestys ennen purkamista ja varmista, että sinulla on oikea tiivistesarja. Poista vanhat tiivisteet.
6. Asenna uudet tiivisteet oikein päin ja oikeassa järjestyksessä, öljyä ne asennettaessa.
7. Kokoa sylinteri päinvastaisessa järjestyksessä.

