

VAHVA-KAHMARI

C-, E- ja KC

26, 30, 36, 36 HD

Varaosakirja

Versio 27.6.2022 (Suomi)

The logo consists of the word "VAHVA" in a bold, black, sans-serif font with a white outline, set against a yellow rectangular background.

Sisällysluettelo

1	Yleistä	3
2	Havainnekuvat	4
2.1	Kahmari.....	4
2.2	Soraleuat.....	5
2.3	Purkuleuat	5
3	Osaluettelot	6
3.1	VAHVA KAHMARI C26 L	6
3.2	VAHVA KAHMARI C30 L	6
3.3	VAHVA KAHMARI C30 E4 L	7
3.4	VAHVA KAHMARI KC30 S45 L	7
3.5	VAHVA KAHMARI KC30 E4 S45 L	8
3.6	VAHVA KAHMARI C36 L	8
3.7	VAHVA KAHMARI C36 HD L	9
3.8	VAHVA KAHMARI C36 E7 L	9
3.9	VAHVA KAHMARI KC36 S60 L	10
3.10	VAHVA KAHMARI KC36 NTP10 L.....	10
3.11	VAHVA KAHMARI KC36 E7 S60 L	11
3.12	VAHVA KAHMARI KC36 E7 ntp10 L.....	11
3.13	VAHVA SORALEUAT C26 KAHMARIIN	12
3.14	VAHVA PURKULEUAT C36 E7 KAHMARIIN KP.....	12
4	Hydraulisyylinterin korjaus	13
4.1	Hydraulisyylinterin irrotus ja asennus.....	13
4.2	Hydraulisyylinterin tiivisteiden vaihto.....	13

1 Yleistä

Tässä ohjekirjassa on kerrottu VAHVA-kahmarin varaosat.

Kirja antaa sinulle tuotteemme rakenteesta ja toiminnasta sellaisia tietoja, jotka ovat välttämättömiä, jotta voit käyttää ja huoltaa laitetta oikealla tavalla.

Vaativimmissa korjaus- ja huoltotöissä suosittelemme yhteydenottoa Koneosapalveluun tai kahmarin jälleenmyyjään. Huoltohenkilökunnallamme on vaativampiin töihin tarvittava kokemus ja erikoistyökalut.

VAHVA-mallistomme C-mallit on tarkoitettu asennettaviksi riippuviksi rotaattoriin ja KC-mallit pikakiinnitteisenä kaivinkoneeseen. Jos mallimerkinnässä on lisäksi E, kahmarissa on leukojen sijaan piikit. Numero E:n perässä kertoo piikkien määrän.

Alkuperäiset VAHVA-varaosat myy Koneosapalvelu Oy. Varaosamyynnin yhteystiedot:

Koneosapalvelu Kuopio

Saaristokatu 5
puh. 020 755 1243

Koneosapalvelu Lappeenranta

Toikansuontie 7
puh. 020 755 1245

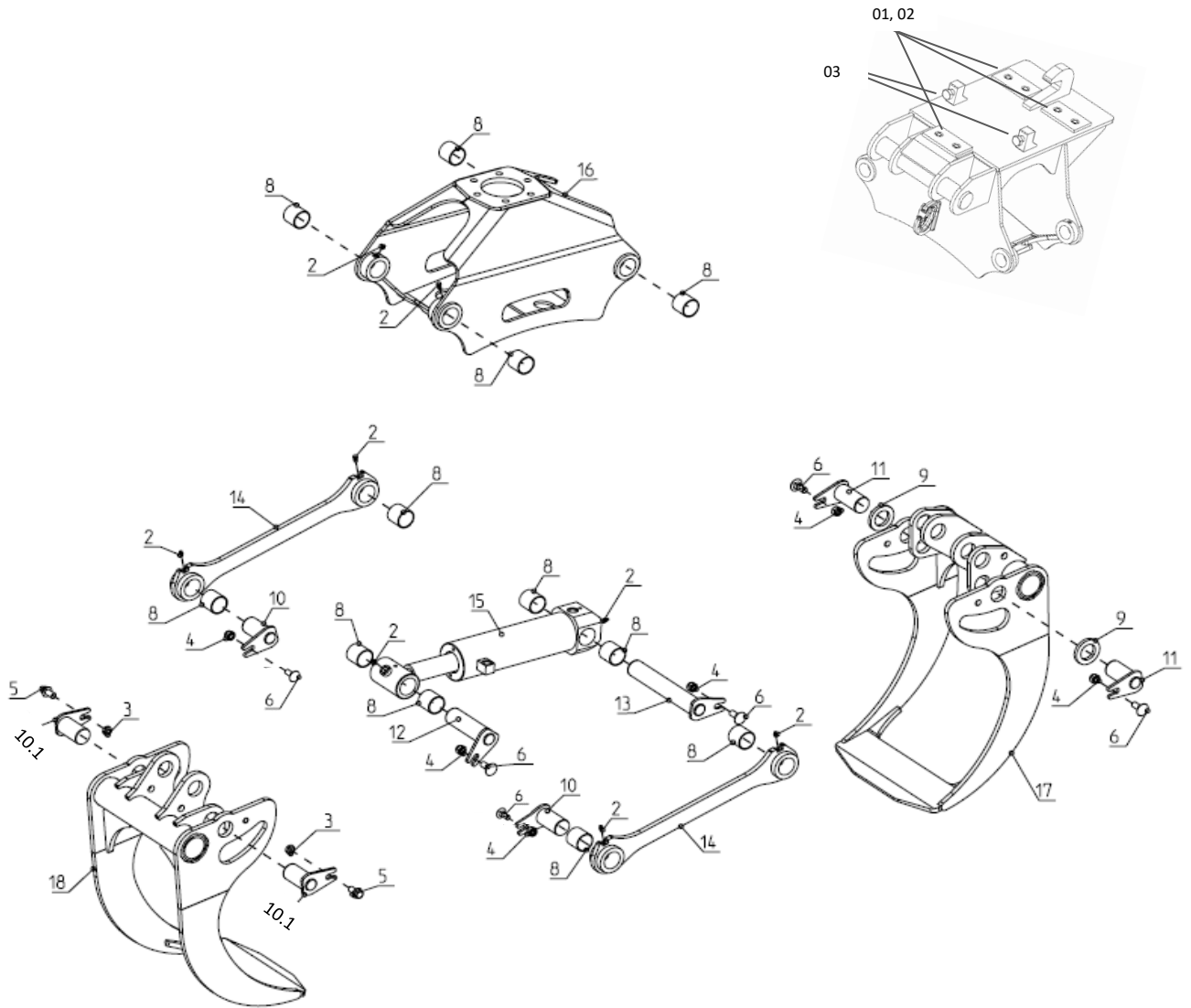
Koneosapalvelu Vilppula

Teollisuustie 5
puh. 020 755 1240

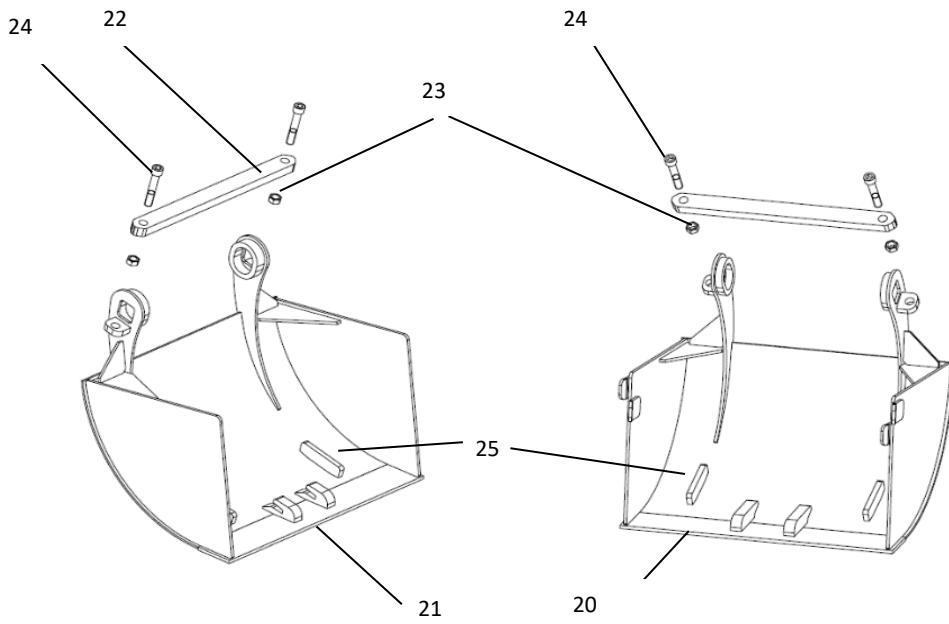
Alla esitetyt kuvat ja piirrokset ovat viitteellisiä.

2 Havainnekuvat

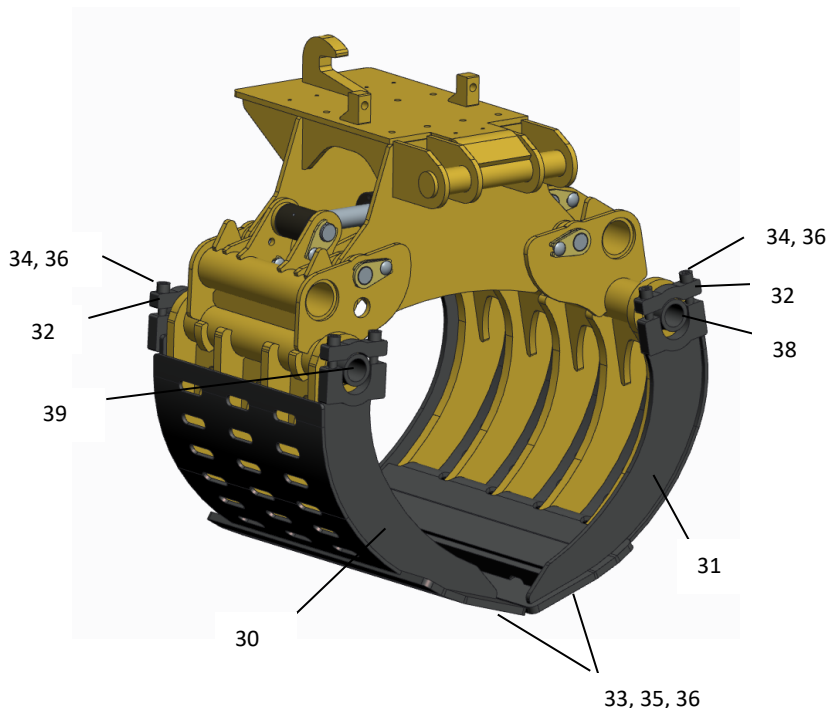
2.1 Kahmari



2.2 Soraleuat



2.3 Purkuleuat



3 Osaluettelot

3.1 VAHVA KAHMARI C26 L

Osanumero	Tilaukoodi	Nimikekoodi	Nimi	KPL
	A60162	V223100	VAHVA KAHMARI C26 L	1
	A61172	V220060	TAPPISARJA 2 C2x, C3x	1
2	A13827	TRM1167	RASVANIPPA M8x1 SUORA	8
3	A29358	TZK2016	KUUSIOMUTTERI M16 matala, DIN 936 ZN	2
4	A13618	TZN1016	KUUSIOLUK.MUTTERI M16 DIN 985 8.8	6
5	A65406	TRE2163	KUUSIOKOLORUUVI M16*30 DIN 7380	2
6	A61154	TRE2165	KUUSIOKOLORUUVI M16*40 DIN 7380	6
8	A19760	A19760	LAAKERIHELA 50/55*50 WB802	8*
9	A29350	V220027	LEVY 10, D80/50x10	2
10	A29985	V600082	NIVELTAPPI D50*101	4
11	A28914	V600074	NIVELTAPPI D50*111	2
12	A29351	V600088	NIVELTAPPI D50*176	1
13	A29352	V600086	NIVELTAPPI D50*310	1
14	A29353	V220050	TYÖNTÖTANKO C26/30/36	2
15	A28367	V220001	HYDRAULISYLINTERI 100/56*277	1
16	A29354	V220010	RUNKO C26/30/C36	1
17	A61140	V223120	LEUKA ULOMPI C26 L	1
18	A61146	V223130	LEUKA SISEMPI C26 L	1

3.2 VAHVA KAHMARI C30 L

Osanumero	Tilaukoodi	Nimikekoodi	Nimi	KPL
	A60163	V223200	VAHVA KAHMARI C30 L	1
	A61172	V220060	TAPPISARJA 2 C2x, C3x	1
2	A13827	TRM1167	RASVANIPPA M8x1 SUORA	8
3	A29358	TZK2016	KUUSIOMUTTERI M16 matala, DIN 936 ZN	2
4	A13618	TZN1016	KUUSIOLUK.MUTTERI M16 DIN 985 8.8	6
5	A65406	TRE2163	KUUSIOKOLORUUVI M16*30 DIN 7380	2
6	A61154	TRE2165	KUUSIOKOLORUUVI M16*40 DIN 7380	6
8	A19760	A19760	LAAKERIHELA 50/55*50 WB802	8*
9	A29350	V220027	LEVY 10, D80/50x10	2
10	A29985	V600082	NIVELTAPPI D50*101	4
11	A28914	V600074	NIVELTAPPI D50*111	2
12	A29351	V600088	NIVELTAPPI D50*176	1
13	A29352	V600086	NIVELTAPPI D50*310	1
14	A29353	V220050	TYÖNTÖTANKO C26/30/36	2
15	A28367	V220001	HYDRAULISYLINTERI 100/56*277	1
16	A29354	V220010	RUNKO C26/30/C36	1
17	A61141	V223220	LEUKA ULOMPI C30 L	1
18	A61147	V223230	LEUKA SISEMPI C30 L	1

3.3 VAHVA KAHMARI C30 E4 L

Osanumero	Tilaukoodi	Nimikekoodi	Nimi	KPL
	A60168	V223500	VAHVA KAHMARI C30 E4 L	1
	A66024	V224060	TAPPISARJA 3 C3x E4	1
2	A13827	TRM1167	RASVANIPPA M8x1 SUORA	8
3	A29358	TZK2016	KUUSIOMUTTERI M16 matala, DIN 936 ZN	2
4	A13618	TZN1016	KUUSIOLUK.MUTTERI M16 DIN 985 8.8	6
5	A65406	TRE2163	KUUSIOKOLORUUVI M16*30 DIN 7380	2
6	A61154	TRE2165	KUUSIOKOLORUUVI M16*40 DIN 7380	6
8	A19760	A19760	LAAKERIHELA 50/55*50 WB802	8*
9	A29350	V220027	LEVY 10, D80/50x10	2
10	A29985	V600082	NIVELTAPPI D50*101	4
11	A28915	V600080	NIVELTAPPI D50*131	2
12	A29351	V600088	NIVELTAPPI D50*176	1
13	A29352	V600086	NIVELTAPPI D50*310	1
11/	A29986	V224027	HOLKKI D80/50 x 35	2
14	A29353	V220050	TYÖNTÖTANKO C26/30/36	2
15	A28367	V220001	HYDRAULISYLINTERI 100/56*277	1
16	A60232	V221010	RUNKO C36 HD	1
17	A61143	V223520	LEUKA ULOMPI C30 E4 L	1
18	A61149	V223530	LEUKA SISEMPI C30 E4 L	1

3.4 VAHVA KAHMARI KC30 S45 L

Osanumero	Tilaukoodi	Nimikekoodi	Nimi	KPL
	A60171	V223700	VAHVA KAHMARI KC30 S45 L	1
	A61172	V220060	TAPPISARJA 2 C2x, C3x	1
2	A13827	TRM1167	RASVANIPPA M8x1 SUORA	8
3	A29358	TZK2016	KUUSIOMUTTERI M16 matala, DIN 936 ZN	2
4	A13618	TZN1016	KUUSIOLUK.MUTTERI M16 DIN 985 8.8	6
5	A65406	TRE2163	KUUSIOKOLORUUVI M16*30 DIN 7380	2
6	A61154	TRE2165	KUUSIOKOLORUUVI M16*40 DIN 7380	6
8	A19760	A19760	LAAKERIHELA 50/55*50 WB802	8*
9	A29350	V220027	LEVY 10, D80/50x10	2
10	A29985	V600082	NIVELTAPPI D50*101	4
11	A28914	V600074	NIVELTAPPI D50*111	2
12	A29351	V600088	NIVELTAPPI D50*176	1
13	A29352	V600086	NIVELTAPPI D50*310	1
14	A29353	V220050	TYÖNTÖTANKO C26/30/36	2
15	A28367	V220001	HYDRAULISYLINTERI 100/56*277	1
16	A60229	V224090	RUNKO KC30 S45	1
17	A61141	V223220	LEUKA ULOMPI C30 L	1

18	A61147	V223230	LEUKA SISEMPI C30 L	1
----	--------	---------	---------------------	---

3.5 VAHVA KAHMARI KC30 E4 S45 L

Osanumero	Tilaukoodi	Nimikekoodi	Nimi	KPL
	A60172	V223750	VAHVA KAHMARI KC30 E4 S45 L	1
14	A29353	V220050	TYÖNTÖTANKO C26/30/36	2
15	A28367	V220001	HYDRAULISYLINTERI 100/56*277	1
16	A60229	V224090	RUNKO KC30 S45	1
17	A61143	V223520	LEUKA ULOMPI C30 E4 L	1
18	A61149	V223530	LEUKA SISEMPI C30 E4 L	1
	A66024	V224060	TAPPISARJA 3 C3x E4	1
2	A13827	TRM1167	RASVANIPPA M8x1 SUORA	8
3	A29358	TZK2016	KUUSIOMUTTERI M16 matala, DIN 936 ZN	2
4	A13618	TZN1016	KUUSIOLUK.MUTTERI M16 DIN 985 8.8	6
5	A65406	TRE2163	KUUSIOKOLORUUVI M16*30 DIN 7380	2
6	A61154	TRE2165	KUUSIOKOLORUUVI M16*40 DIN 7380	6
8	A19760	A19760	LAAKERIHELA 50/55*50 WB802	8*
9	A29350	V220027	LEVY 10, D80/50x10	2
10	A29985	V600082	NIVELTAPPI D50*101	4
11	A28915	V600080	NIVELTAPPI D50*131	2
12	A29351	V600088	NIVELTAPPI D50*176	1
13	A29352	V600086	NIVELTAPPI D50*310	1
11/	A29986	V224027	HOLKKI D80/50 x 35	2

3.6 VAHVA KAHMARI C36 L

Osanumero	Tilaukoodi	Nimikekoodi	Nimi	KPL
	V60165	V223300	VAHVA KAHMARI C36 L	1
	A61172	V220060	TAPPISARJA 2 C2x, C3x	1
2	A13827	TRM1167	RASVANIPPA M8x1 SUORA	8
3	A29358	TZK2016	KUUSIOMUTTERI M16 matala, DIN 936 ZN	2
4	A13618	TZN1016	KUUSIOLUK.MUTTERI M16 DIN 985 8.8	6
5	A65406	TRE2163	KUUSIOKOLORUUVI M16*30 DIN 7380	2
6	A61154	TRE2165	KUUSIOKOLORUUVI M16*40 DIN 7380	6
8	A19760	A19760	LAAKERIHELA 50/55*50 WB802	8*
9	A29350	V220027	LEVY 10, D80/50x10	2
10	A29985	V600082	NIVELTAPPI D50*101	4
11	A28914	V600074	NIVELTAPPI D50*111	2
12	A29351	V600088	NIVELTAPPI D50*176	1
13	A29352	V600086	NIVELTAPPI D50*310	1
14	A29353	V220050	TYÖNTÖTANKO C26/30/36	2
15	A28367	V220001	HYDRAULISYLINTERI 100/56*277	1
16	A29354	V220010	RUNKO C26/30/C36	1

17	A61142	V223320	LEUKA ULOMPI C36 L	1
18	A61148	V223330	LEUKA SISEMPI C36 L	1

3.7 VAHVA KAHMARI C36 HD L

Osanumero	Tilaukoodi	Nimikekoodi	Nimi	KPL
	A60166	V223400	VAHVA KAHMARI C36 HD L	1
	A65524	V220071	TAPPISARJA 6 C36 HD L	1
2	A13827	TRM1167	RASVANIPPA M8x1 SUORA	8
3	A29358	TZK2016	KUUSIOMUTTERI M16 matala, DIN 936 ZN	2
4	A13618	TZN1016	KUUSIOLUK.MUTTERI M16 DIN 985 8.8	6
5	A65404	TRL1650	LUKKOKANTARUUVI 16*50 DIN 603	2
6	A61154	TRE2165	KUUSIOKOLORUUVI M16*40 DIN 7380	6
8	A19760	A19760	LAAKERIHELA 50/55*50 WB802	8*
9	A61152	V223429	Holkki D80/50 x 23	2
10.1	A28914	V600074	NIVELTAPPI D50*111	2
11	A28915	V600080	NIVELTAPPI D50*131	2
12	A29351	V600088	NIVELTAPPI D50*176	1
13	A29352	V600086	NIVELTAPPI D50*310	1
10	A29985	V600082	NIVELTAPPI D50*101	2
14	A29353	V220050	TYÖNTÖTANKO C26/30/36	2
15	A28367	V220001	HYDRAULISYLINTERI 100/56*277	1
16	A60232	V221010	RUNKO C36 HD	1
17	A61144	V223420	LEUKA ULOMPI C36 HD L	1
18	A61150	V223430	LEUKA SISEMPI C36 HD L	1

3.8 VAHVA KAHMARI C36 E7 L

Osanumero	Tilaukoodi	Nimikekoodi	Nimi	KPL
	A60169	V223600	VAHVA KAHMARI C36 E7 L	1
	A61172	V220060	TAPPISARJA 2 C2x, C3x	1
2	A13827	TRM1167	RASVANIPPA M8x1 SUORA	8
3	A29358	TZK2016	KUUSIOMUTTERI M16 matala, DIN 936 ZN	2
4	A13618	TZN1016	KUUSIOLUK.MUTTERI M16 DIN 985 8.8	6
5	A61154	TRE2165	KUUSIOKOLORUUVI M16*40 DIN 7380	6
6	A65406	TRE2163	KUUSIOKOLORUUVI M16*30 DIN 7380	2
8	A19760	A19760	LAAKERIHELA 50/55*50 WB802	8*
9	A29350	V220027	LEVY 10, D80/50x10	2
10	A29985	V600082	NIVELTAPPI D50*101	4
11	A28914	V600074	NIVELTAPPI D50*111	2
12	A29351	V600088	NIVELTAPPI D50*176	1
13	A29352	V600086	NIVELTAPPI D50*310	1
14	A29353	V220050	TYÖNTÖTANKO C26/30/36	2
15	A28367	V220001	HYDRAULISYLINTERI 100/56*277	1

16	A60232	V221010	RUNKO C36 HD	1
17	A61145	V223620	LEUKA ULOMPI C36 E7 L	1
18	A61151	V223630	LEUKA SISEMPI C36 E7 L	1

3.9 VAHVA KAHMARI KC36 S60 L

Osanumero	Tilaukoodi	Nimikekoodi	Nimi	KPL
	A601174	V223850	VAHVA KAHMARI KC36 S60 L	1
	A65524	V220071	TAPPISARJA 6 C36 HD L	1
2	A13827	TRM1167	RASVANIPPA M8x1 SUORA	8
3	A29358	TZK2016	KUUSIOMUTTERI M16 matala, DIN 936 ZN	2
4	A13618	TZN1016	KUUSIOLUK.MUTTERI M16 DIN 985 8.8	6
5	A65404	TRL1650	LUKKOKANTARUUVI 16*50 DIN 603	2
6	A61154	TRE2165	KUUSIOKOLORUUVI M16*40 DIN 7380	6
8	A19760	A19760	LAAKERIHELÄ 50/55*50 WB802	8*
9	A61152	V223429	Holkki D80/50 x 23	2
10.1	A28914	V600074	NIVELTAPPI D50*111	2
11	A28915	V600080	NIVELTAPPI D50*131	2
12	A29351	V600088	NIVELTAPPI D50*176	1
13	A29352	V600086	NIVELTAPPI D50*310	1
10	A29985	V600082	NIVELTAPPI D50*101	2
14	A29353	V220050	TYÖNTÖTANKO C26/30/36	2
15	A28367	V220001	HYDRAULISYLINTERI 100/56*277	1
16	A60231	V221080	RUNKO KC36 S60	1
17	A61144	V223420	LEUKA ULOMPI C36 HD L	1
18	A61150	V223430	LEUKA SISEMPI C36 HD L	1

3.10 VAHVA KAHMARI KC36 NTP10 L

Osanumero	Tilaukoodi	Nimikekoodi	Nimi	KPL
	A60173	V223800	VAHVA KAHMARI KC36 NTP10 L	1
14	A29353	V220050	TYÖNTÖTANKO C26/30/36	2
15	A28367	V220001	HYDRAULISYLINTERI 100/56*277	1
16	A60230	V224410	RUNKO KC36 ntp10	1
17	A61144	V223420	LEUKA ULOMPI C36 HD L	1
18	A61150	V223430	LEUKA SISEMPI C36 HD L	1
01	A32769	V600344	KANSILEVY, KC36 NTP10	3
02	TRT2123	TRT2123	KUUSIORUUVI M12*30 DIN 933 10.9	6
03	A63344	TRT1247	KUUSIORUUVI M24*70 DIN 933 8.8	2
	A65524	V220071	TAPPISARJA 6 C36 HD L	1
2	A13827	TRM1167	RASVANIPPA M8x1 SUORA	8
3	A29358	TZK2016	KUUSIOMUTTERI M16 matala, DIN 936 ZN	2
4	A13618	TZN1016	KUUSIOLUK.MUTTERI M16 DIN 985 8.8	6
5	A65404	TRL1650	LUKKOKANTARUUVI 16*50 DIN 603	2

6	A61154	TRE2165	KUUSIOKOLORUUVI M16*40 DIN 7380	6
8	A19760	A19760	LAAKERIHELA 50/55*50 WB802	8*
9	A61152	V223429	Holkki D80/50 x 23	2
10.1	A28914	V600074	NIVELTAPPI D50*111	2
11	A28915	V600080	NIVELTAPPI D50*131	2
12	A29351	V600088	NIVELTAPPI D50*176	1
13	A29352	V600086	NIVELTAPPI D50*310	1
10	A29985	V600082	NIVELTAPPI D50*101	2

3.11VAHVA KAHMARI KC36 E7 S60 L

Osanumero	Tilaukoodi	Nimikekoodi	Nimi	KPL
	A60176	V223950	VAHVA KAHMARI KC36 E7 S60 L	1
	A61172	V220070	TAPPISARJA 2 C2x, C3x PURKUL, SORAL.	1
2	A13827	TRM1167	RASVANIPPA M8x1 SUORA	8
3	A29358	TZK2016	KUUSIOMUTTERI M16 matala, DIN 936 ZN	2
4	A13618	TZN1016	KUUSIOLUK.MUTTERI M16 DIN 985 8.8	6
5	A65406	TRE2163	KUUSIOKOLORUUVI M16*30 DIN 7380	2
6	A61154	TRE2165	KUUSIOKOLORUUVI M16*40 DIN 7380	6
8	A19760	A19760	LAAKERIHELA 50/55*50 WB802	8*
9	A29350	V220027	LEVY 10, D80/50x10	2
10	A29985	V600082	NIVELTAPPI D50*101	4
11	A60226	V600096	NIVELTAPPI D50*111 MUSTANITRAUS	2
12	A29351	V600088	NIVELTAPPI D50*176	1
13	A29352	V600086	NIVELTAPPI D50*310	1
14	A60660	V221050	TYÖNTÖTANKO C26/30/36 HD	2
15	A28367	V220001	HYDRAULISYLINTERI 100/56*277	1
16	A60231	V221080	RUNKO KC36 S60	1
17	A61145	V223620	LEUKA ULOMPI C36 E7 L	1
18	A61151	V223630	LEUKA SISEMPI C36 E7 L	1

3.12 VAHVA KAHMARI KC36 E7 ntp10 L

Osanumero	Tilaukoodi	Nimikekoodi	Nimi	KPL
	A60175	V223900	VAHVA KAHMARI KC36 E7 ntp10 L	1
	A61172	V220070	TAPPISARJA 2 C2x, C3x PURKUL, SORAL.	1
2	A13827	TRM1167	RASVANIPPA M8x1 SUORA	8
3	A29358	TZK2016	KUUSIOMUTTERI M16 matala, DIN 936 ZN	2
4	A13618	TZN1016	KUUSIOLUK.MUTTERI M16 DIN 985 8.8	6
5	A65406	TRE2163	KUUSIOKOLORUUVI M16*30 DIN 7380	2
6	A61154	TRE2165	KUUSIOKOLORUUVI M16*40 DIN 7380	6
8	A19760	A19760	LAAKERIHELA 50/55*50 WB802	8*
9	A29350	V220027	LEVY 10, D80/50x10	2
10	A29985	V600082	NIVELTAPPI D50*101	4

11	A60226	V600096	NIVELTAPPI D50*111 MUSTANITRAUS	2
12	A29351	V600088	NIVELTAPPI D50*176	1
13	A29352	V600086	NIVELTAPPI D50*310	1
14	A60660	V221050	TYÖNTÖTANKO C26/30/36 HD	2
15	A28367	V220001	HYDRAULISYLINTERI 100/56*277	1
16	A60230	V224410	RUNKO KC36 ntp10	1
17	A61145	V223620	LEUKA ULOMPI C36 E7 L	1
18	A61151	V223630	LEUKA SISEMPI C36 E7 L	1
01	A32769	V600344	KANSILEVY, KC36 NTP10	3
02	TRT2123	TRT2123	KUUSIORUUVI M12*30 DIN 933 10.9	6
03	A63344	TRT1247	KUUSIORUUVI M24*70 DIN 933 8.8	2

3.13 VAHVA SORALEUAT C26 KAHMARIIN

Osanumero	Tilaukoodi	Nimikekoodi	Nimi	KPL
	A32139	V228000	SORALEUAT C26 KAHMARIIN	1
20	A60331	V228020	SORALEUKA ULOMPI C26	1
21	A60330	V228040	SORALEUKA SISEMPI C26	1
22	A60332	V228034	LEVY 15	2
23	TZN1020	TZN1020	KUUSIOLUK.MUTTERI M20 DIN 985 8.8	4
24	A66026	TRT1210	KUUSIORUUVI M20*100 DIN 933 8.8	4
23, 24	TZA1020	TZA1020	ALUSLEVY M20 DIN 125	8
25	TRK1163	TRK1163	KUUSIORUUVI M16*40 DIN 933 12.9	4
	A60226	V600096	NIVELTAPPI D50*111 MUSTANITRAUS	2

3.14 VAHVA PURKULEUAT C36 E7 KAHMARIIN

Osanumero	Tilaukoodi	Nimikekoodi	Nimi	KPL
	A31577	V220980	VAHVA PURKULEUAT C36 E7 KAHMARIIN KP	1
	A60390	V220970	PURKULEUKA SISEMPI C36 E7 / Kokoonpano	1
39	A60389	V220978	AINESPUTKI, D50/35 Pit. 625	1
30	A60390	V220971	PURKULEUKA SISEMPI C36 E7 / Hitsaus	1
	A60385	V220960	PURKULEUKA ULOMPI C36 E7 / Kokoonpano	1
38	A60388	V220968	AINESPUTKI, D50/35 Pit. 725	1
31	A60385	V220961	PURKULEUKA ULOMPI C36 E7 / Hitsaus	1
32	A60387	V220981	Kiinnike Purkuleuka	4
33	A30389	V600981	KULUTUSLEVY	2
36		TZA1020	ALUSLEVY M20 DIN 125	26
36		TZN1020	KUUSIOLUK.MUTTERI M20 DIN 985 8.8	18
35	A13693	TRG2070	KUUSIOKOLOR M20*70 DIN 7991 10.9	10
34		TRE2215	KUUSIOKOLOR M20*150 DIN 912 8.8 ZN	8

Nämä lisäksi kaikissa malleissa:

	A60242	V600324	TARRA öljysuihku	1
	A60243	V600325	TARRA puristumaVaara	1
	A65523	V600310	TARRA, VAHVA	2

Muut osat (lisävarusteet/korjaussarjat):			
	A27074	A27074	Tiivistesarja Vahva 100/56
			1

* lisäksi sylinteri sis. 4 kpl laakeriheloja
/ Holkki tulee ko. tappiin

4 Hydraulisyylinterin korjaus

4.1 Hydraulisyylinterin irrotus ja asennus

1. Laita kahmari kiinni -asentoon, laske kuormain tasaiselle alustalle. Varmista, että kuormain pysyy paikallaan.
2. Irrota hydrauliletkut ja tulppaa liitokset.
3. Irrota niveltappien lukituspultit.
4. Lyö niveltapit pois. Käytä massavasaraa ja sopivaa uloslyöntituurnaa.
5. Kokoonpano päinvastaisessa järjestyksessä. Katso, että sylinteri menee oikeinpäin.

4.2 Hydraulisyylinterin tiivisteiden vaihto

1. Valuta öljy pois sylinteristä.
2. Purista sylinteri alapäästään tukevasti pystyasentoon ja avaa turpakappale käyttäen sylinterityökalua.
3. Nosta männänvarsi pois.
4. Irrota mäntä käyttäen erikoistyökalua. Mäntä on liimattu ruuvilukitteella. Aukaisu voi vaatia lämmittämisen.
5. Katso tiivisteiden järjestys ennen purkamista ja varmista, että sinulla on oikea tiivistesarja. Poista vanhat tiivisteet.
6. Asenna uudet tiivisteet oikein päin ja oikeassa järjestyksessä, öljyä ne asennettaessa.
7. Kokoa sylinteri päinvastaisessa järjestyksessä.

